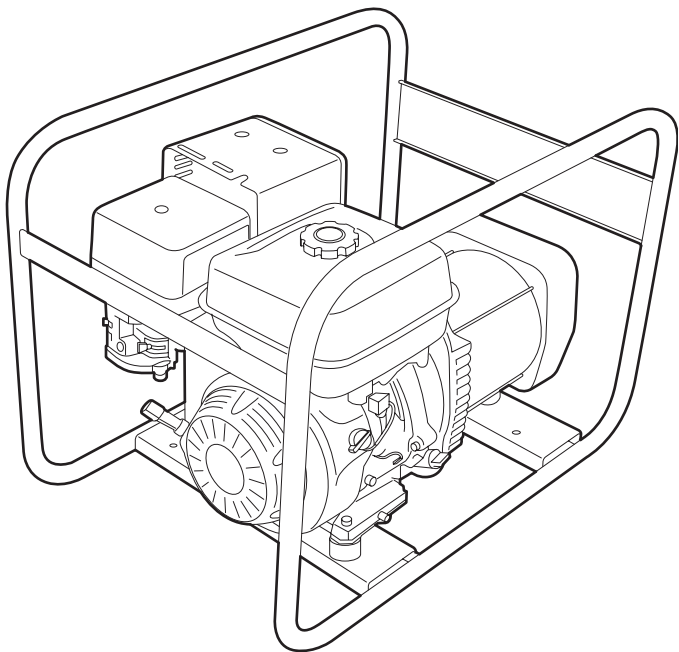


AGGREGAAT

SRG-00002

Gebruiksaanwijzingen en veiligheidsvoorschriften

De stroomaggregaat is bedoeld als stroomvoorziening voor (hand) gereedschappen, machines en verlichting op bouwlocaties en evenementen.



Let op!

Onjuiste bediening kan tot schade aan gebruiker of machine leiden. Lees eerst de veiligheidsvoorschriften!

VEILIGHEIDSVOORSCHRIFTEN



Veiligheid voor gebruiker

- Draag gehoorbescherming, veiligheidsschoenen en beschermende kleding.
- Wees voorzichtig met lang haar en loshangende kleding.
- Verplaats machine **nooit** alleen, altijd met twee personen.
- Til machine **nooit** met werkende motor op.
- Gebruik machine **nooit** zonder beschermkappen.
- Gebruik machine **nooit** in besloten of slecht geventileerde ruimte.
- Breng geen licht brandbare stoffen in buurt van werkende stroomaggregaat.
- Zet werkplek af en houd onbevoegden op veilige afstand.
- Houd kinderen en huisdieren buiten bereik van machine.
- Sluit stroomaggregaat **nooit** aan op openbaar elektriciteitsnet of andere elektrische energiebronnen.

Controleer vóór gebruik

- Oliepeil motor. Oliepeilstaaf moet minimaal tot halverwege ondergedompeld zijn. Vul zonodig bij met 10W40-motorolie.
- Brandstofpeil tank. Vul zonodig bij met Euro 95.

- Brandstof- en oliekkage.
- Machine visueel op mankementen.
- Motor en bekabeling op beschadigingen.
- Ondergrond. Deze moet stevig en vlak zijn.

Neem contact op met verhuurder bij problemen aan (of met) de machine!

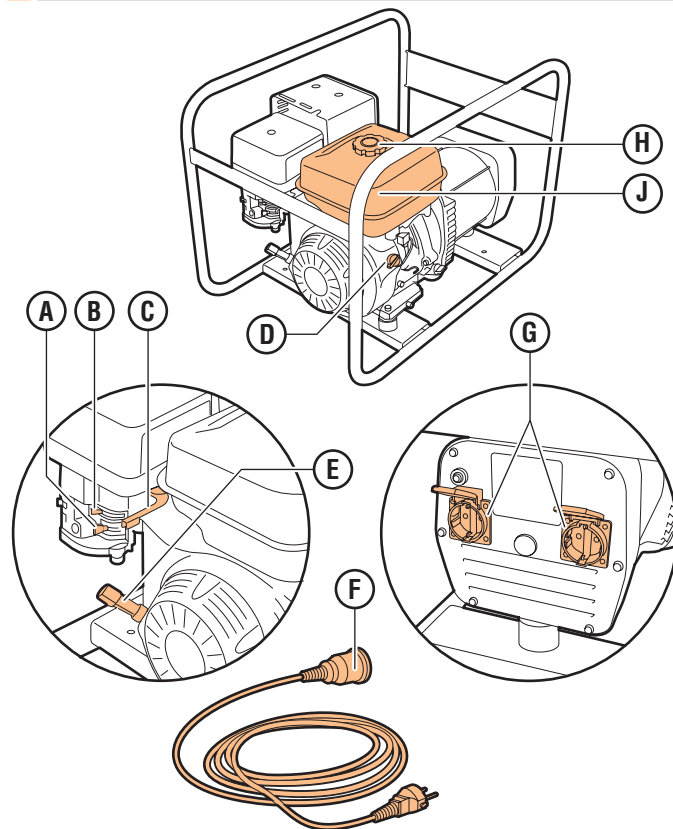
Veiligheid tijdens gebruik

- Laat motor **nooit** onbeheerd draaien.
- Motor wordt erg heet, raak motor niet aan als deze draait, of net heeft gedraaid.
- Zet motor eerst uit en laat deze afkoelen vóór brandstof bijvullen.
- Vul brandstoftank in open lucht en rook niet, sluit tankdop goed af na vullen.
- Benzine is ontvlambaar en explosief. Ruim gemorste brandstof op voor starten motor.

Veiligheid na gebruik

- Zet motor af en zet brandstofkraan dicht.
- Laat machine afkoelen voor u deze verplaatst.
- Kantel machine **nooit** om machine schoon te maken.

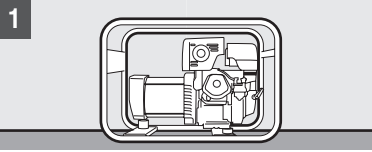
1. BEDIENINGSFUNCTIES



- A Brandstofkraan
- B Chokehendel
- C Gashendel
- D Aan/uit-schakelaar
- E Startkoord

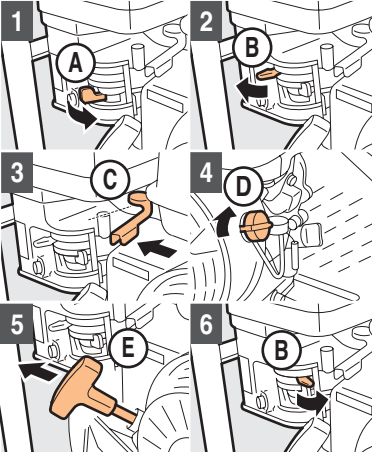
- F Stekker/ stroomkabel
- G Stopcontact, gear
- H Tankdop
- J Brandstoftank

2. VOORBEREIDING GEBRUIK



- 1 Plaats stroomaggregaat op vlakke, stevige ondergrond

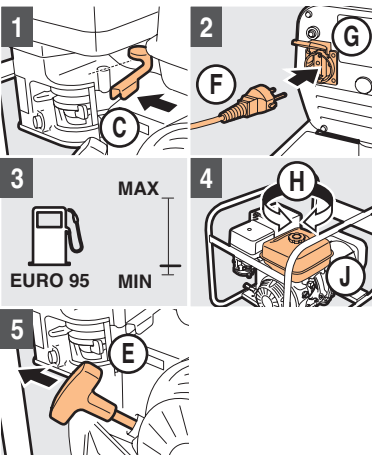
3. GEBRUIK STROOMAGGREGAAT



Starten motor

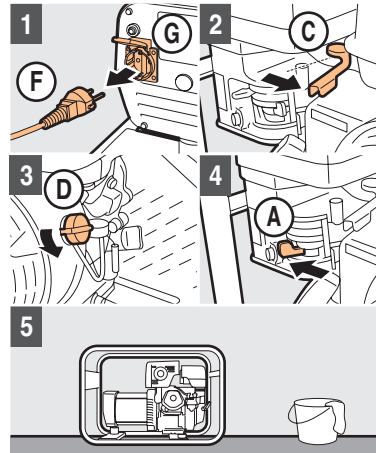
- 1 Verdraai **A** naar ON
- 2 Verdraai **B** bij starten van koude motor
Let op! Bij warme motor of warm weer **B** niet gebruiken!
- 3 Verdraai **C** 30° naar links
- 4 Draai **D** naar stand 1
- 5 Trek **E** tot aan weerstand, laat **E** terugzakken en trek aan **E** met krachtige ruk.
Herhaal tot motor aanslaat.
Let op! Laat uitgetrokken **E** niet plotseling los!
- 6 Verdraai **B** geleidelijk naar OFF
Let op! Wacht tot machine warm is voor gebruik!

4. GEBRUIK STROOMAGGREGAAT



- 1 Verdraai **C** verder open
- 2 Steek **F** in **G** en voer werk uit
Let op! Machine draait ca. 3 uur per tank.
- 3 Vul tank tijdig bij, laat motor afkoelen
- 4 Draai **H** los, vul **J** en draai **H** vast
- 5 Start motor

5. NA GEBRUIK



- 1 Neem **F** uit **G**
- 2 Verdraai **C**, om machine stationair te laten draaien
- 3 Draai **D** naar stand 0, om motor uit te schakelen
- 4 Verdraai **A**, om brandstofkraan te sluiten
- 5 Laat motor afkoelen, maak machine aan buitenzijde schoon